



**LA FALCO** ..... **PROGETTAZIONE | COSTRUZIONE | ASSISTENZA**

**We care about Railways**

# **CATALOGO APPLICAZIONI *TOOLS CATALOG***



## INDICE - INDEX

- 1. GIREVOLE IDRAULICO PER ATTREZZI "GM61"**  
HYDRAULIC ROTATOR FOR EQUIPMENTS "GM61"
- 2. PINZA 8 DENTI PER TRAVERSE "FT"**  
FORK 8 TEETH FOR SLEEPERS "FT"
- 3. PINZA 4 DENTI PER TRAVERSE "FTR"**  
FORK 4 TEETH FOR SLEEPERS "FTR"
- 4. PINZA 4 DENTI PER ROTAIE "FR"**  
FORK 4 TEETH FOR RAILS "FR"
- 5. BENNA DA SCASSETTAMENTO "BS"**  
BUCKET FOR STRIPPING BETWEEN SLEEPERS "BS"
- 6. BENNA DA TERRA - CARICO "BT"**  
CLAMSHELL BUCKET "BT"
- 7. BENNA DA TERRA - CARICO "BTR"**  
CLAMSHELL BUCKET "BTR"
- 8. CUCCHIAIO DA SCAVO "BCS"**  
EXCAVATING BUCKET "BCS"
- 9. COMPATTATORE VIBRANTE "4B"**  
RIDGING PLIERS WITH VIBRATING TEETH "4B"
- 10. DECESPUGLIATORE "TN"**  
MILLER FOR BRUSHWOOD "TN"
- 11. BILANCINO SOLLEVA TRAVERSE "BT/BC"**  
ROCKER ARM FOR SLEEPERS "BT/BC"
- 12. TRIVELLA IDRAULICA "LF"**  
HYDRAULIC VERTICAL DRILL "LF"
- 13. SCASSETTATRICE "SC"**  
STRIPPING EQUIPMENT "SC"
- 14. MARTELLO IDRAULICO "OL"**  
HYDRAULIC HAMMER "OL"
- 15. GANCIO DI SOLLEVAMENTO "GNSA"**  
HOOK FOR CRANE "GNSA"



# GIREVOLE IDRAULICO PR ATTREZZI

## HYDRAULIC ROTATOR FOR EQUIPMENT

# GM 61



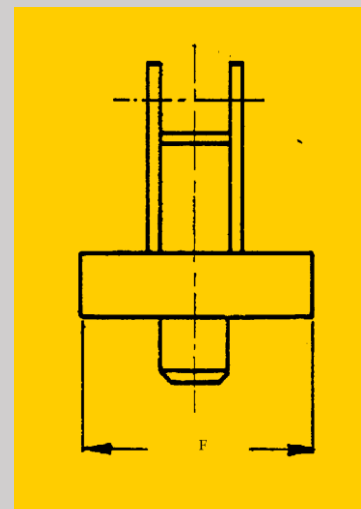
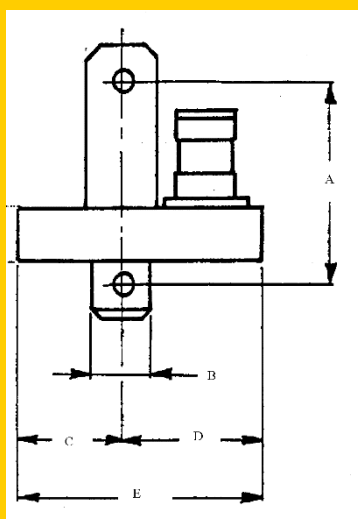
Modello (Model)	A (mm)	B (mm)	C (mm)	D (mm)	E (mm)	F (mm)	Massa Kg. (Weight Kg.)
GM 61	490	100	150	250	400	300	150

**ROTAZIONE CONTINUA IN AMBO I SENSI  
PER 360°**

**AZIONAMENTO MEDIANTE MOTORE  
IDRAULICO ORBITALE 315 cc**

**RIDUZIONE TIPO PIGNONE CORONA**

*CONTINUOUS ROTATION OF 360°  
SHARED BY HYDRAULIC MOTOR OF 315 cc*



I dati tecnici possono subire variazioni - *Technical data could be modified*



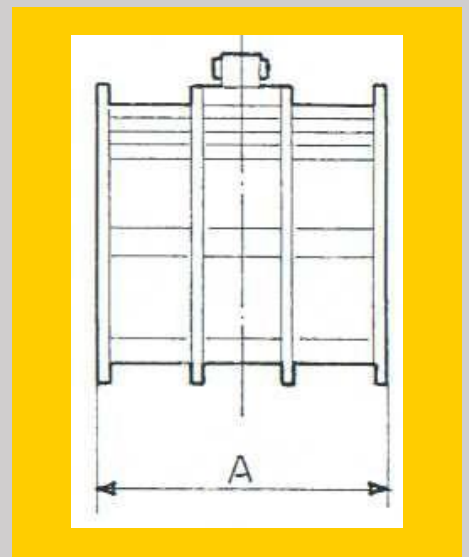
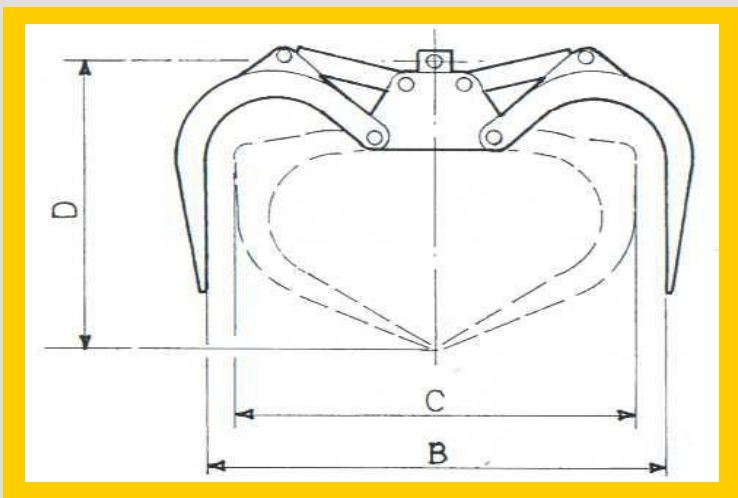
# PINZA 8 DENTI PER TRAVERSE

## FORK 8 TEETH FOR SLEEPERS

# FT



Modello (Model)	A (mm)	B (mm)	C (mm)	D (mm)	Peso in Kg (Weight in Kg)
FT 7000	1200	1350	1100	800	500



I dati tecnici possono subire variazioni - *Technical data could be modified*

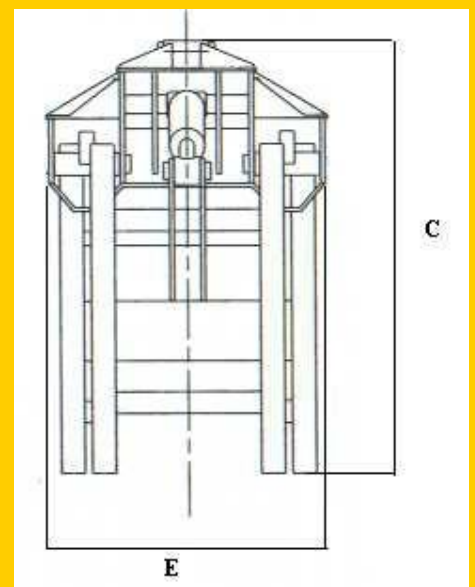
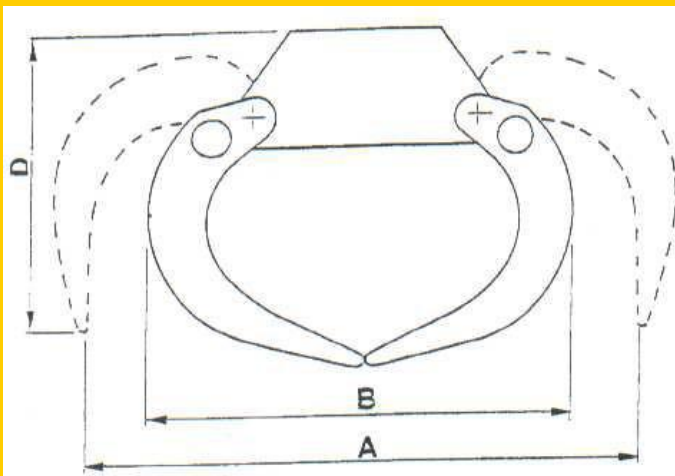
# PINZA 4 DENTI PER TRAVERSE

## FORK 4 TEETH FOR SLEEPERS

# FTR



Modello (Model)	A (mm)	B (mm)	C (mm)	D (mm)	E (mm)	Peso Kg. (Weight Kg.)
FTR 8000	2100	1450	1300	900	950	770



I dati tecnici possono subire variazioni - *Technical data could be modified*

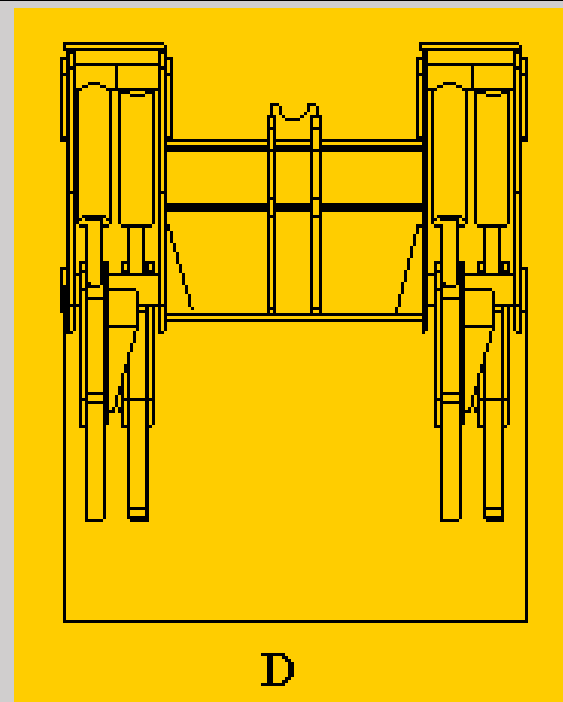
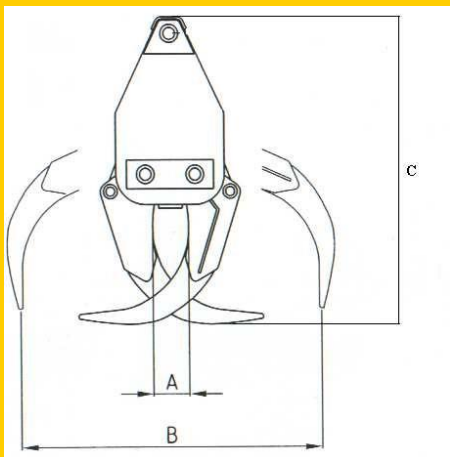


# PINZA 4 DENTI PER ROTAIE FORK 4 TEETH FOR RAILS

## FR



Modello (Model)	A (mm)	B (mm)	C (mm)	D (mm)	Peso Kg. (Weight Kg.)
FR 4D	150	2130	1100	1000	700

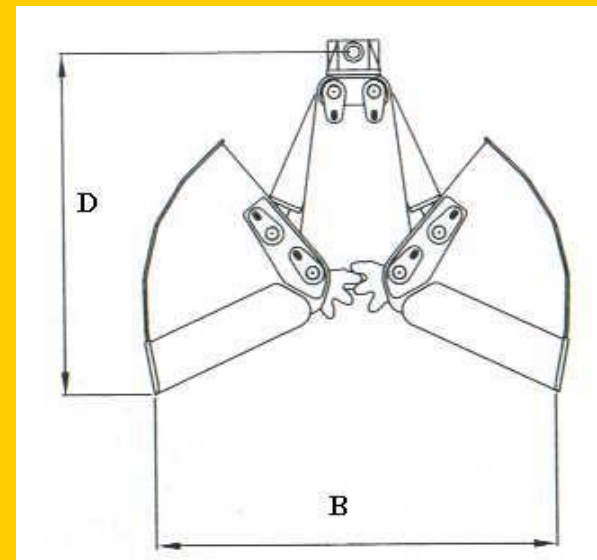
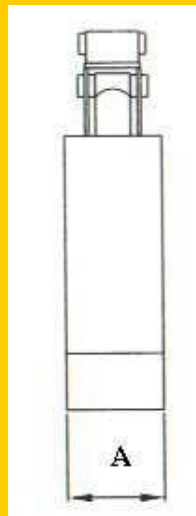
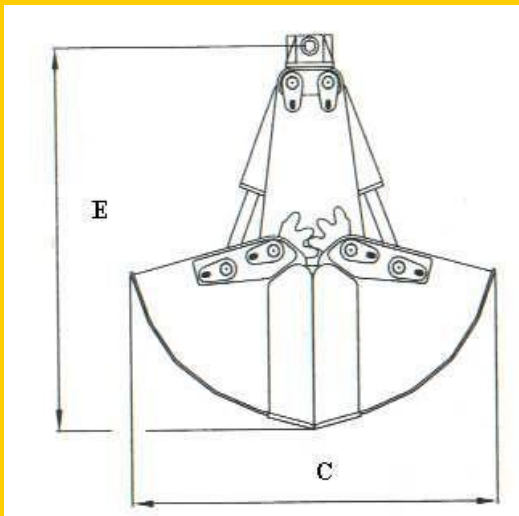


I dati tecnici possono subire variazioni - Technical data could be modified

# BENNA DA SCASSETTAMENTO BUCKET FOR STRIPPING BETWEEN SLEEPERS BS



Modello (Model)	A (mm)	B (mm)	C (mm)	D (mm)	E (mm)	Peso Kg. (Weight Kg.)
BS 250	280	1400	1200	1120	1400	200
BS 300	340	1400	1200	1120	1400	250
BS 500	540	1400	1200	1120	1400	300

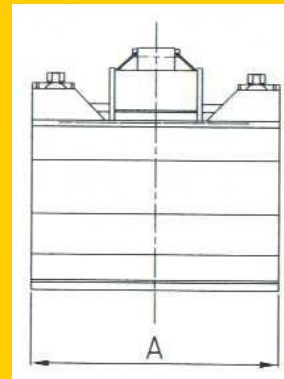
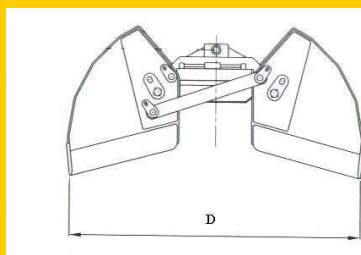
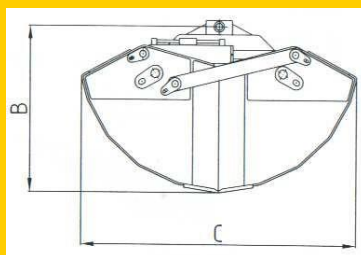


I dati tecnici possono subire variazioni - Technical data could be modified

# BENNA DA TERRA/CARICO CLAMSHELL BUCKET BT



Modello (Model)	A (mm)	B (mm)	C (mm)	D (mm)	Peso Kg (Weight Kg.)
BT 700	800	1280	1250	2160	760
BT 1000	1000	1280	1640	2160	900



I dati tecnici possono subire variazioni - *Technical data could be modified*

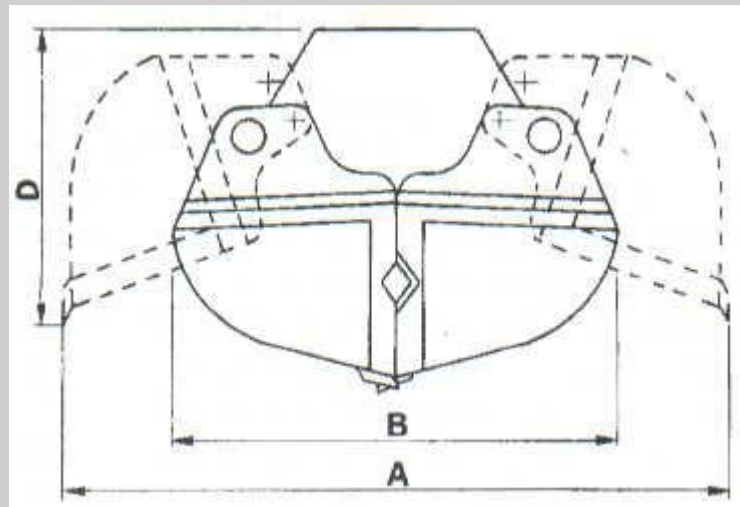
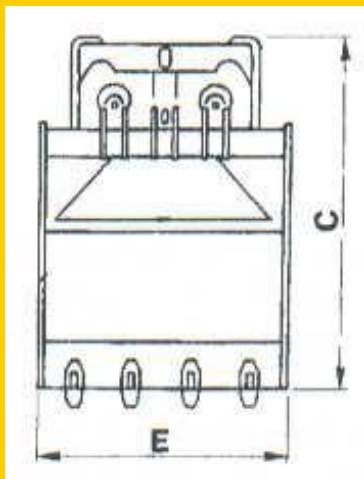




# BENNA DA TERRA/CARICO CLAMSHELL BUCKET BTR

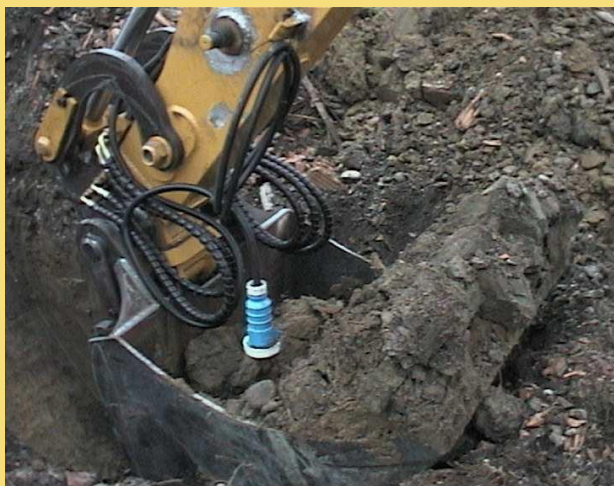


Modello (Model)	A (mm)	B (mm)	C (mm)	D (mm)	E (mm)	Peso Kg. (Weight Kg)
BTR 1000	2160	1450	1250	1030	1050	850

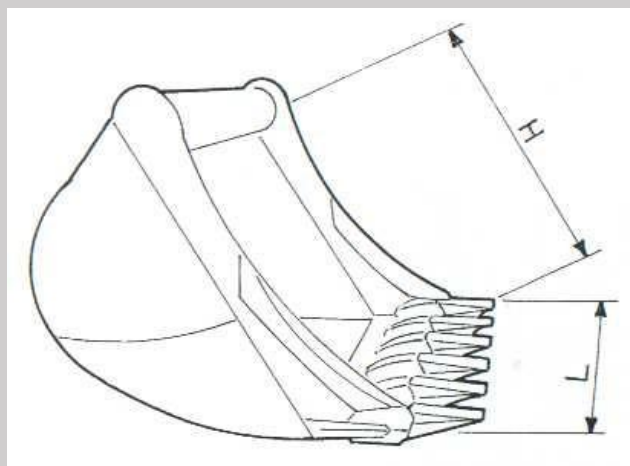
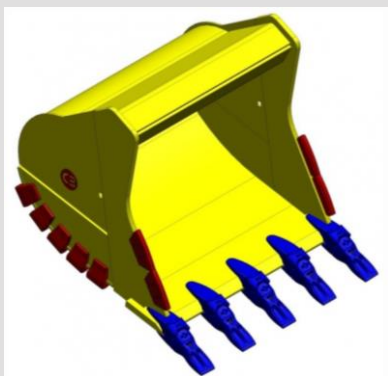


I dati tecnici possono subire variazioni - *Technical data could be modified*

# CUCCHIAIO DA SCAVO EXCAVATING BUCKET BCS



Modello (Model)	L (mm)	H (mm)	Peso Kg (Weight Kg.)	Capacita' lt. (Capacity lt)
BCS 300	300	1030	250	90
BCS 400	400	1030	320	170
BCS 895	895	1035	540	280

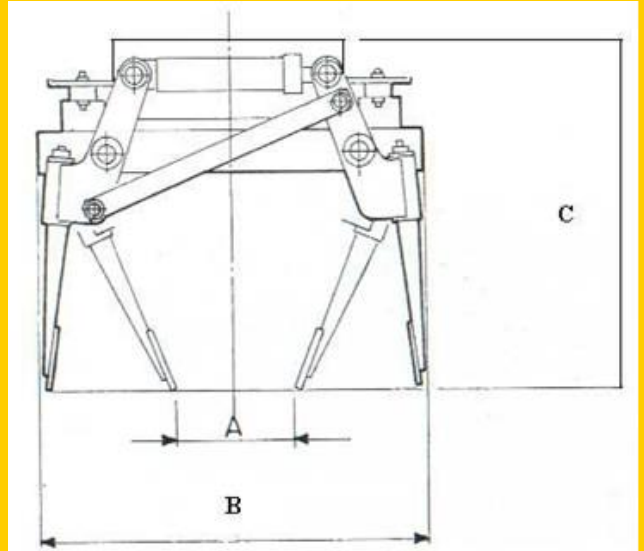


I dati tecnici possono subire variazioni - *Technical data could be modified*

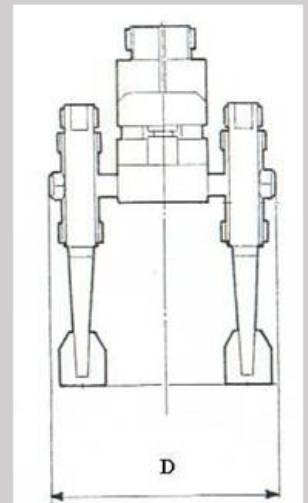
# COMPATTATORE VIBRANTE

## RIDGING PLIERS WITH VIBRATING

### 4B



Modello (Model)	A (mm)	B (mm)	C (mm)	D (mm)	Peso Kg, (Weight Kg)	Spinta Max cilindro a 200 Bar (Max Cylinder's Power at 200 bar)	Forza max zappe a 200 Bar (Max teeth's power at 200 bar)
4B 9000	300	1200	900	700	350	10.000 DaN	6.000 DaN



I dati tecnici possono subire variazioni - *Technical data could be modified*

# DECESPUGLIATORE MILLER FOR BRUSHWOOD TN



Modello (Model)	Larghezza di Taglio (Cutting Lenght) mm	Larghezza Totale (Total Lenght) mm	Peso Kg. (Weight Kg)	Portata Lt/min (Capacity Lt/min)	Pressione max (Max Pressure) Bar
TN 120	1200	1420	280	60 – 100	220

I dati tecnici possono subire variazioni - *Technical data could be modified*

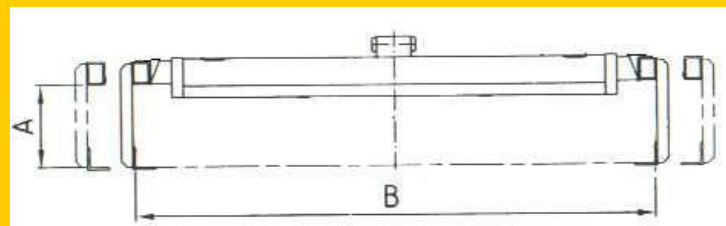
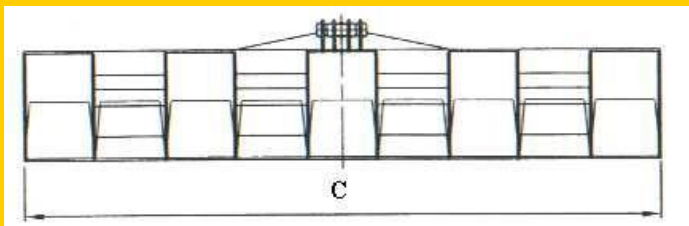
# BILANCINO SOLLEVA TRAVERSE

## ROCKER ARM FOR SLEEPERS

# BT/BC



Modello (Model)	A (mm)	B (mm)	C (mm)	N° Traverse (N° of Sleepers)	Portata Max Kg. (Max Capacity Kg.)
B 06 T	300	2700	1800	06	2400
B 08 T	300	2700	2400	08	3200
B 10 T	300	2700	3000	10	4000
<b>BILANCINO IDRAULICO POSA TRAVERSE A PASSO 600 mm CON RILASCIO DI NUMERO PARI E DISPARI DELLE TRAVERSE IN MODO ALTERNATO/HYDRAULIC ROCKER ARM FOR LAYING SLEEPERS AT PITCH 600 mm THAT LAIES IN ALTERNATE WAY A NUMBER PAIR AND ODD OF SLEEPERS</b>					
B 13 T	417	4520	3900	13	3900
<b>BILANCINO A CATENE PER TRAVERSE/ROCKER ARM WITH CHAINS FOR SLEEPERS</b>					
B 06 C	—	1200	1080	06	1800

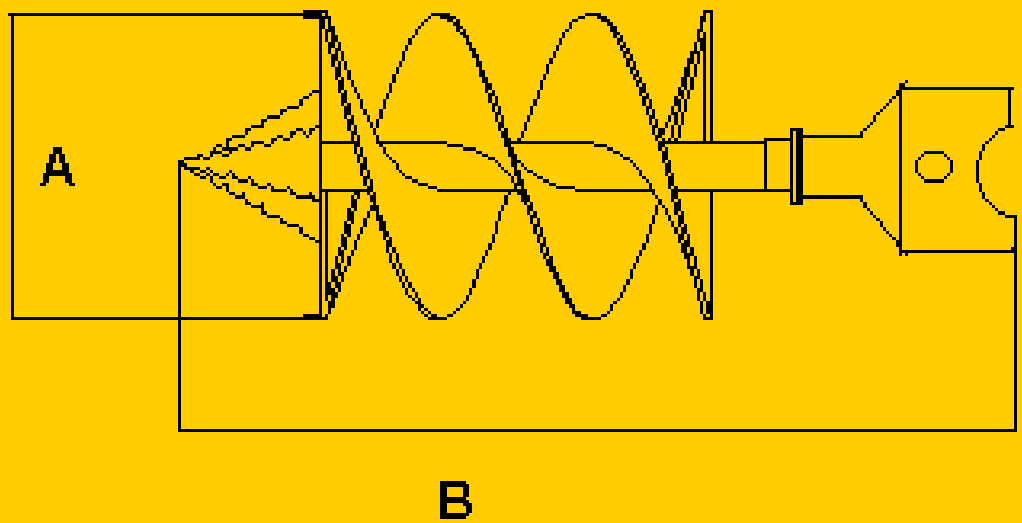


I dati tecnici possono subire variazioni - *Technical data could be modified*

# TRIVELLA IDRAULICA

## HYDRAULIC VERTICAL DRILL

# LF



Modello (Model)	A (mm)	B (mm)	Peso Kg. (Weight Kg)
LF 600	600	2.250	165

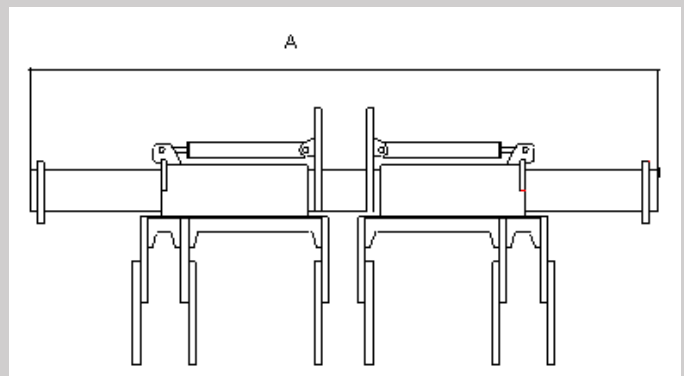
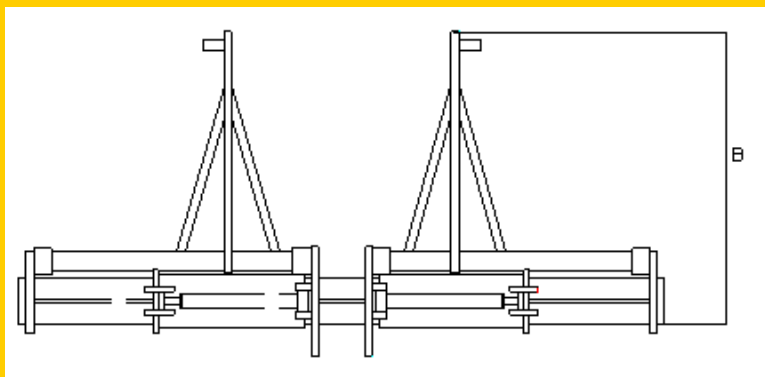
I dati tecnici possono subire variazioni - *Technical data could be modified*



# SCASSETTATRICE STRIPPING EQUIPMENT SC



Modello (Model)	A (mm)	B (mm)	Scartamento mm (Gauge mm)	Peso Kg. (Weight Kg.)
SC 1000	3.000	1.510	1.000	1.200
SC 1600	3.760	1.420	1.600	1.400
SC 1435	3.600	1.700	1.435	1.350



I dati tecnici possono subire variazioni - *Technical data could be modified*



# MARTELLLO IDRAULICO

## HYDRAULIC HAMMER

# OL



Modello (model)	Peso Kg. (Weight Kg.)	Pressione di lavoro bar (Working pressure Bar)	Contrioppressione tollerata bar (Tolerated counter-pression Bar)	Frequenza impatto (colpi/min) Impact Frequency (strokes/min)	Forza d'impatto (joule) (Impact energy Joule)	Lunghezza Con utensile mm (Length with tool mm)	Ø Utensile mm (Tool Ø mm)
OL 450	396	90-130	MAX 30	700-950	660-980	1.545	81,5

I dati tecnici possono subire variazioni - *Technical data could be modified*



# GANCIO DI SOLLEVAMENTO

## HOOK FOR CRANE

# GNSA



Modello (model)	Peso Kg. (Weight Kg.)	Portata di sollevamento (Lifting Capacity)
GNSA 8C	22	8.000 kg

I dati tecnici possono subire variazioni - *Technical data could be modified*

